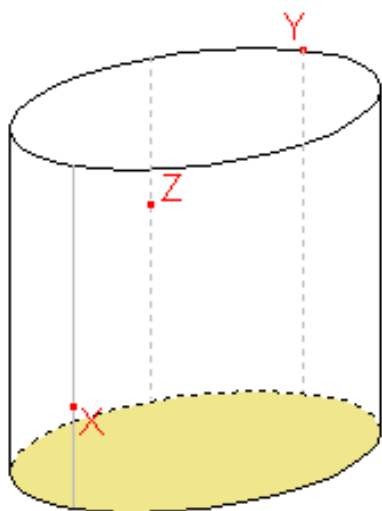
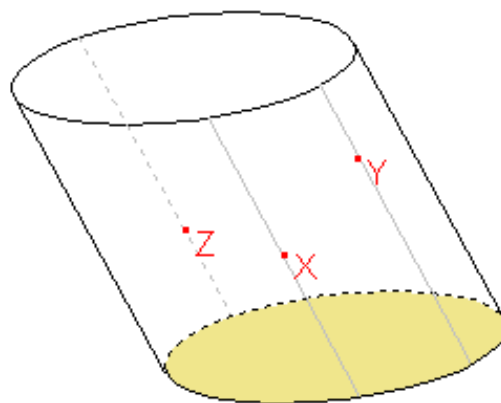


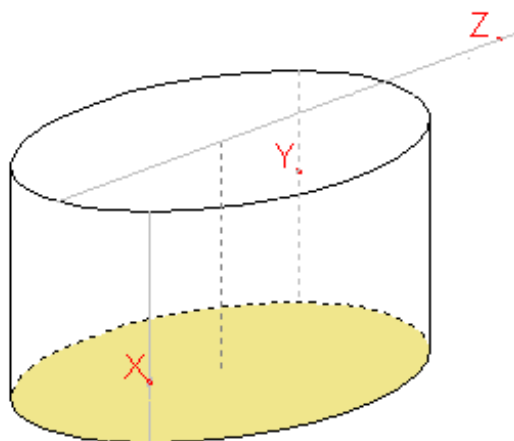
1. Sestrojte řez rotačního válce rovinou XYZ , kde X , Y , Z jsou body umístěné na plášti válce, jak je naznačeno na obrázku níže.



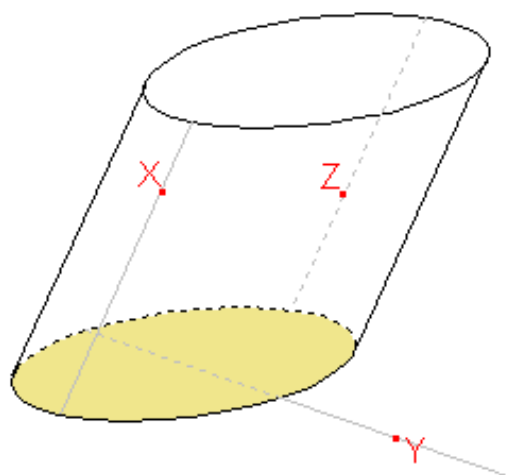
2. Sestrojte řez kosého válce rovinou XYZ , kde X , Y , Z jsou body umístěné na plášti válce, jak je naznačeno na obrázku níže.



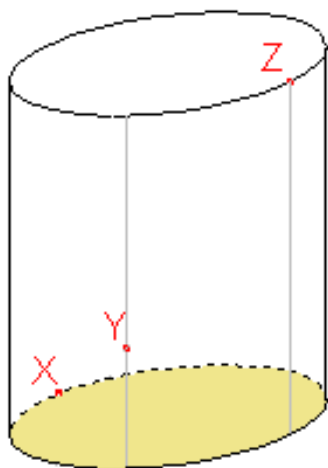
3. Sestrojte řez rotačního válce rovinou XYZ , kde X , Y jsou body umístěné na plášti válce a bod Z leží v rovině horní podstavy, jak je naznačeno na obrázku níže.



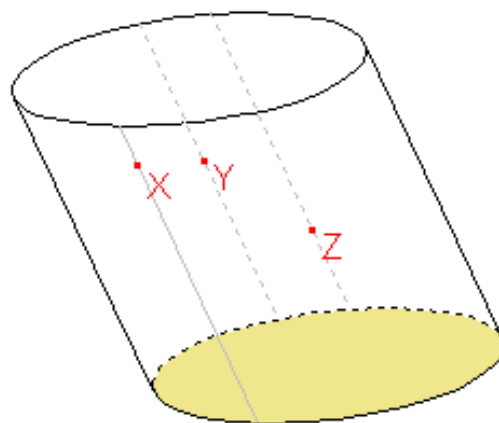
4. Sestrojte řez kosého válce rovinou XYZ , kde X , Y jsou body umístěné na plášti válce a bod Z leží v rovině dolní podstavy, jak je naznačeno na obrázku níže.



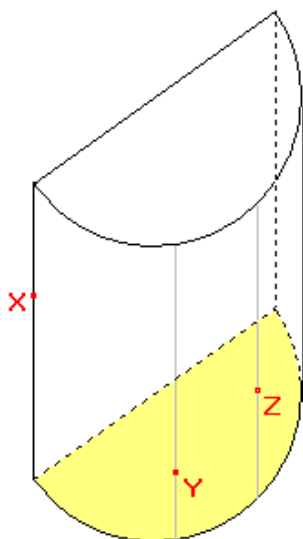
5. Sestrojte řez rotačního válce rovinou XYZ , kde X , Y , Z jsou body umístěné na plášti válce, jak je naznačeno na obrázku níže.



6. Sestrojte řez kosého válce rovinou XYZ , kde X , Y , Z jsou body umístěné na plášti válce, jak je naznačeno na obrázku níže.



7. Sestrojte řez kolmého půlválce rovinou XYZ , kde X , Y , Z jsou body umístěné na plášti půlválce, jak je naznačeno na obrázku níže. (Půlválec je část válce, která vznikne, když těleso rozdělíme rovinou kolmou na podstavu, a která obsahuje osu válce.)



8. Sestrojte řez kolmého půlválce rovinou XYZ , kde X , Y , Z jsou body umístěné na plášti půlválce, jak je naznačeno na obrázku níže. (Půlválec je část válce, která vznikne, když těleso rozdělíme rovinou kolmou na podstavu, a která obsahuje osu válce.)

