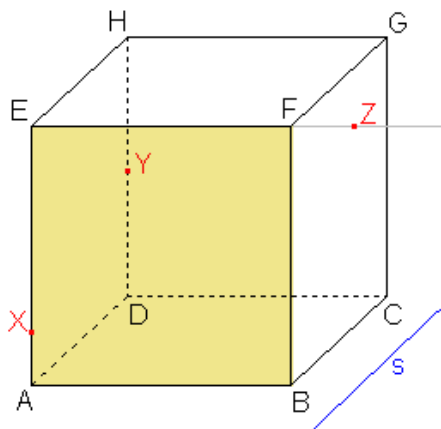
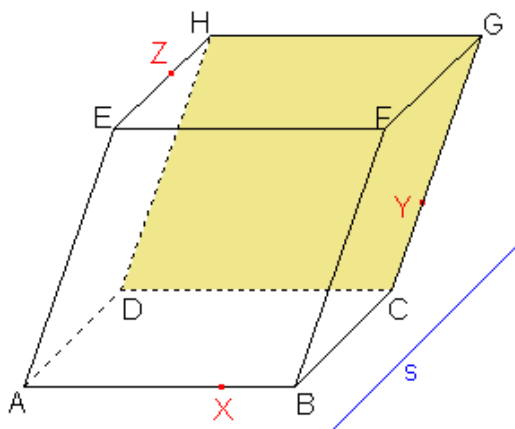


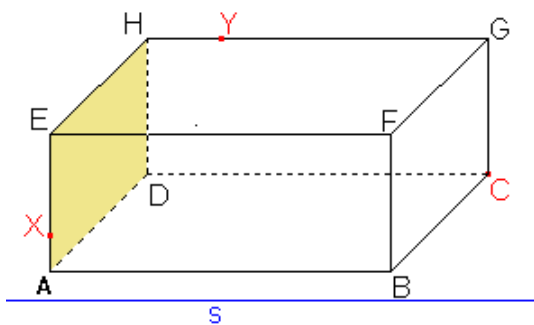
1. Sestrojte řez krychle  $ABCDEFGH$  rovinou  $XYZ$ , kde bod  $X$  leží na hraně  $AE$ , bod  $Y$  leží na hraně  $DH$ , bod  $Z$  leží na polopřímce  $EF$  za bodem  $F$ . Při řešení využijte osové afinity mezi rovinou řezu a rovinou přední stěny, za směr afinity vezměte směr  $DA$ .



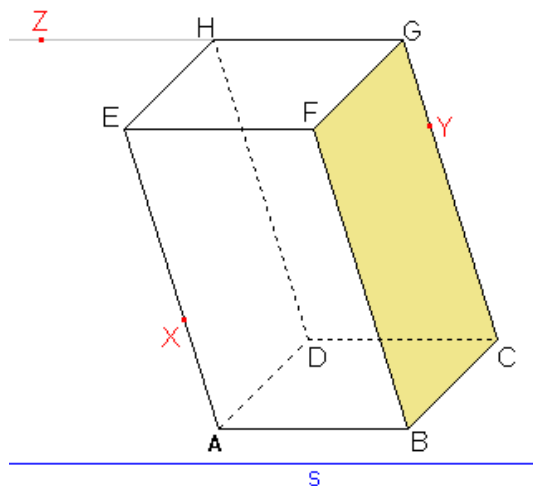
2. Sestrojte řez kosého čtyřbokého hranolu  $ABCDE-FGH$ , jehož podstavou je čtverec, rovinou  $XYZ$ , kde bod  $X$  leží na hraně  $AB$ , bod  $Y$  leží na hraně  $CG$ , bod  $Z$  leží na hraně  $EH$ . Při řešení využijte osové afinity mezi rovinou řezu a rovinou zadní stěny, za směr afinity vezměte směr  $AD$ .



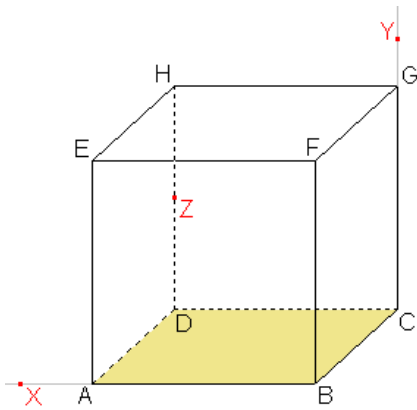
3. Sestrojte řez kvádrů  $ABCDEFGH$  rovinou  $CXY$ , kde bod  $X$  leží na hraně  $AE$ , bod  $Y$  leží na hraně  $GH$ . Při řešení využijte osové afinity mezi rovinou řezu a rovinou levé boční stěny, za směr afinity vezměte směr  $BA$ .



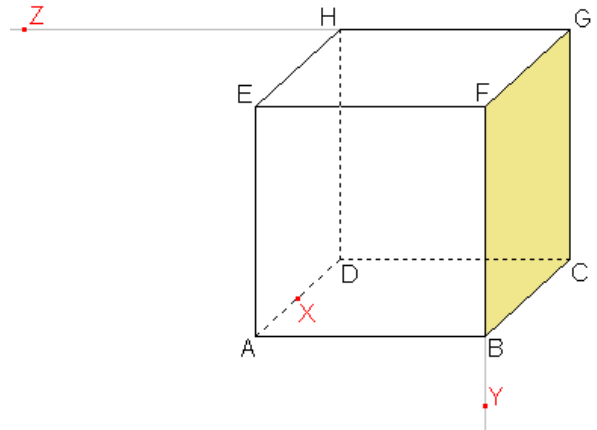
4. Sestrojte řez kosého čtyřbokého hranolu  $ABCDE-FGH$ , jehož podstavou je obdélník, rovinou  $XYZ$ , kde bod  $X$  leží na hraně  $AE$ , bod  $Y$  leží na hraně  $CG$ , bod  $Z$  leží na polopřímce  $GH$  za bodem  $H$ . Při řešení využijte osové afinity mezi rovinou řezu a rovinou pravé boční stěny, za směr afinity vezměte směr  $AB$ .



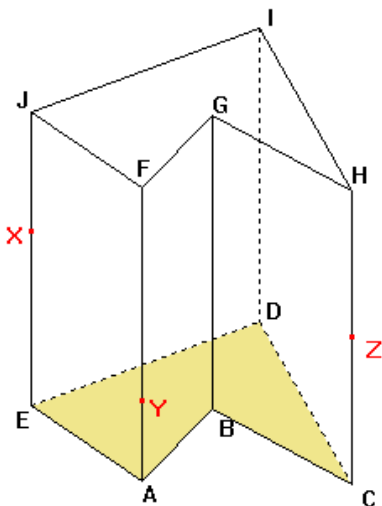
5. Sestrojte řez krychle  $ABCDEFGH$  rovinou  $XYZ$ , kde bod  $X$  leží na polopřímce  $BA$  za bodem  $A$ , bod  $Y$  leží na polopřímce  $CG$  za bodem  $G$  a bod  $Z$  leží na hraně  $DH$ . Při řešení využijte osové afinity mezi rovinou řezu a rovinou podstavy, za směr afinity vezměte směr  $AC$ .



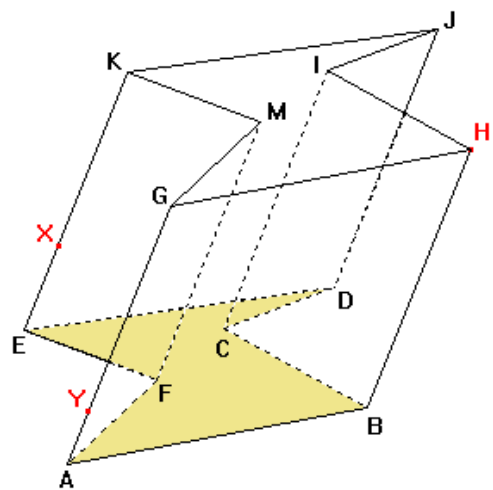
6. Sestrojte řez krychle  $ABCDEFGH$  rovinou  $XYZ$ , kde bod  $X$  leží na hraně  $AD$ , bod  $Y$  leží na polopřímce  $FB$  za bodem  $B$ , bod  $Z$  leží na polopřímce  $GH$  za bodem  $H$ . Při řešení využijte osové afinity mezi rovinou řezu a rovinou pravé boční stěny, za směr afinity vezměte směr  $AB$ .



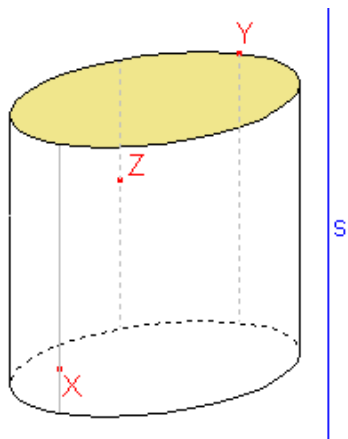
7. Sestrojte řez kolmého nekonvexního pětibokého hranolu  $ABCDEFGHIJ$  rovinou  $XYZ$ , kde bod  $X$  leží na hraně  $EJ$ , bod  $Y$  leží na hraně  $AF$ , bod  $Z$  leží na hraně  $CH$ .



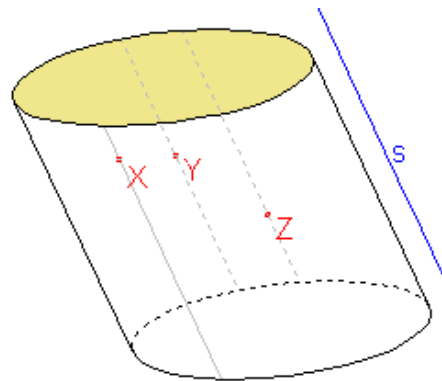
8. Sestrojte řez kosého nekonvexního šestibokého hranolu  $ABCDEFGHIJKM$  rovinou  $HXY$ , kde bod  $X$  leží na hraně  $EK$ , bod  $Y$  leží na hraně  $AG$ .



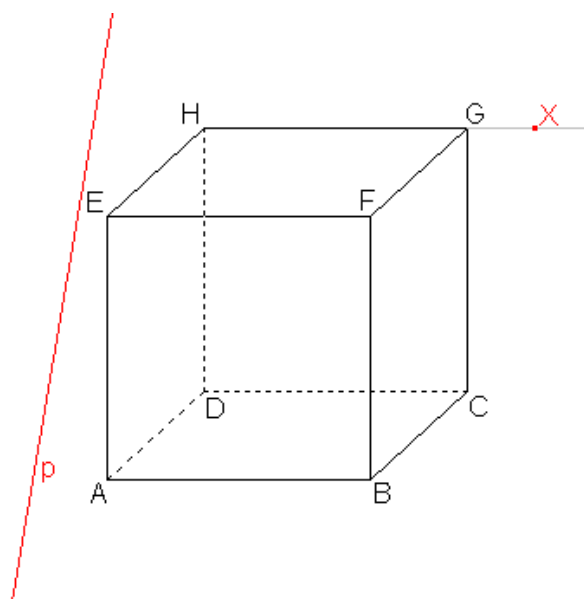
9. Sestrojte řez rotačního válce rovinou  $XYZ$ , kde  $X$ ,  $Y$ ,  $Z$  jsou body umístěné na plášti válce, jak je naznačeno na obrázku níže. Při řešení využijte osové afinity mezi rovinou řezu a rovinou horní podstavy, za směr afinity vezměte směr osy válce.



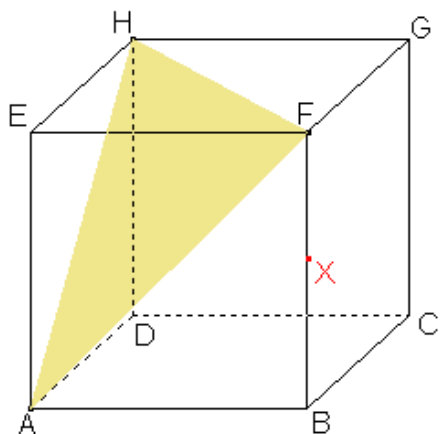
10. Sestrojte řez kosého válce rovinou  $XYZ$ , kde  $X$ ,  $Y$ ,  $Z$  jsou body umístěné na plášti válce, jak je naznačeno na obrázku níže. Při řešení využijte osové afinity mezi rovinou řezu a rovinou horní podstavy, za směr afinity vezměte směr osy válce.



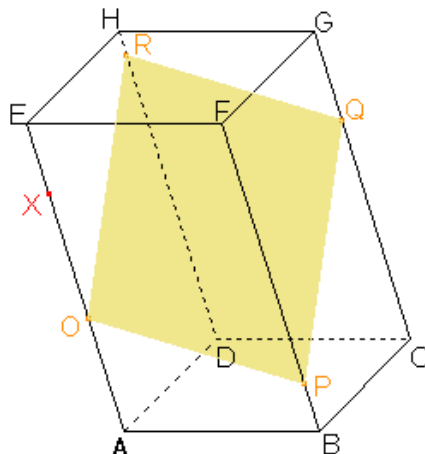
11. Sestrojte řez krychle rovinou danou přímkou  $p$ , která leží v levé boční stěně, a bodem  $X$ .



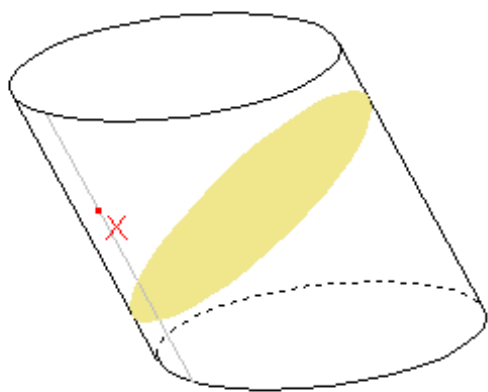
12. Sestrojte řez krychle rovinou, která prochází bodem  $X$  a je rovnoběžná s rovinou  $AFH$ .



13. Sestrojte řez kosého čtyřbokého hranolu rovinou, která prochází bodem  $X$  a je rovnoběžná s rovinou  $PQR$ .



14. Sestrojte řez kosého válce rovinou, která prochází bodem  $X$  a je rovnoběžná s danou rovinou.



15. Sestrojte řez rotačního válce rovinou, která prochází bodem  $X$  a je rovnoběžná s danou rovinou.

